

分離式プラント

4tユニック車で現場下ろし可能

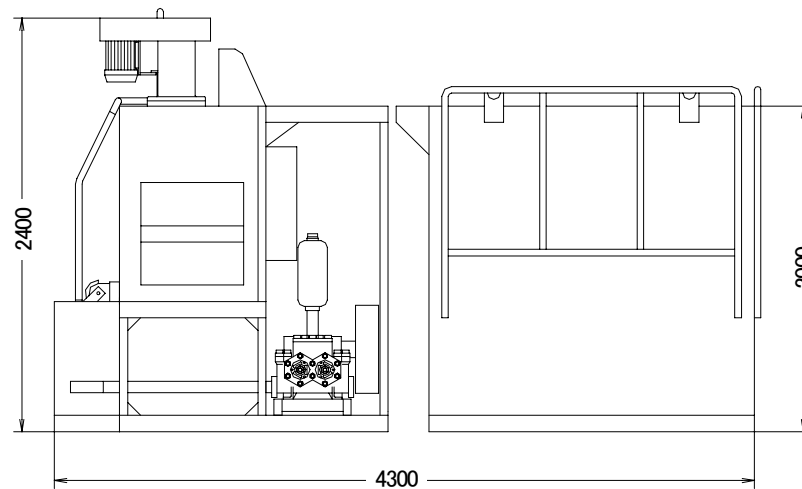
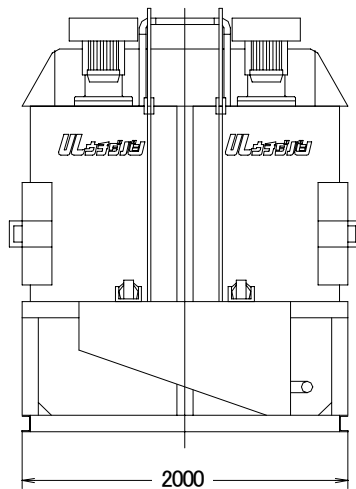
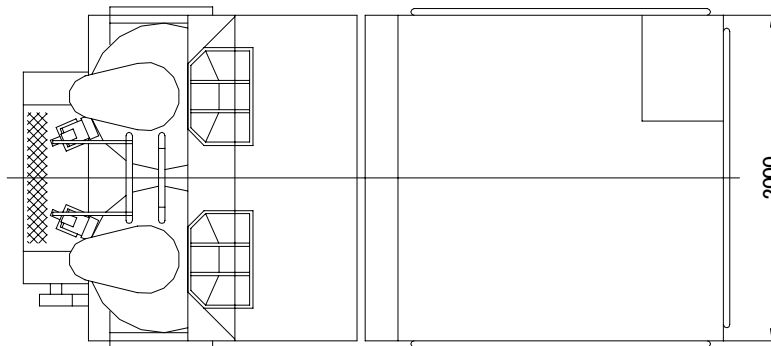
グラフトミキサー HM-500 500×2

| | | |
|--------|------|-------------|
| 形式 | | HM-500 |
| タンク容量 | L | 500×2筒 |
| 攪拌容量 | L | 400×2筒 |
| 攪拌軸回転数 | Rpm | 500 |
| 排出口径 | mm | 90 |
| 原動機 | kw-P | モーター3.7k-4p |

| | |
|-------------|----------------|
| 全体寸法(L×W×H) | 4300×2000×2400 |
| 総重量 | 3500kg |
| 水タンク | 4000L |

グラフトポンプ MG-15H 圧力計 安全弁付

| | | |
|--------|---------|--------------|
| 形式 | | MG-15H |
| 方式 | | 2連式複動ピストンポンプ |
| ストローク長 | mm | 75 |
| ストローク数 | spm | 120 |
| ピストン径 | mm | 89 |
| 吐出量 | L/mim | 190 |
| 吐出圧力 | Kgf/cm2 | 22 |
| 吸入口径 | mm | 65 |
| 吐出口径 | mm | 50 |
| 原動機 | kw-p | 11kw-4p |



UL

内田橋リース株式会社

457-0861 名古屋市南区明治1-22-41

tel052-691-2982 fax052-693-0684